

FELINO

Typenliste 01/2022

gültig ab 01.01.2022

mit Ident-Nr. (IN)



GWINNER[®]

Inhaltsverzeichnis

Ausführungen	Seite	4
Produktinformationen und Bestellhinweise	Seite	5-7
Kombinationen	Seite	8-17
Planungssystem Einzeltypen	Seite	18-24
Couchtisch-, Esstisch,- Stuhl- und Bankempfehlungen	Seite	25
Zubehör (Beleuchtungen, Einlegeböden etc.)	Seite	26-27

Kundenservice

Verkauf:

Wir sind telefonisch erreichbar.

Mo.- Fr. 8-17 Uhr Tel. +49 (0) 7445 - 183 0

Planungshilfe:

Wir sind telefonisch erreichbar.

Mo.- Fr. 8-17 Uhr Tel. +49 (0) 7445-183 370
Fax +49 (0) 7445-183 399

Website:

www.gwinner.de

Preisgruppe 1

Front und Korpus

NEU

Lack seidenmatt Weiß, Taupe, Fango oder Anthrazit

Paneele

NEU

Lack seidenmatt Weiß, Taupe, Fango oder Anthrazit

Beton- oder Rostoptik

Marmoroptik Nero

Preisgruppe 2

Front und Korpus

NEU

Lack seidenmatt Weiß, Taupe, Fango oder Anthrazit

Paneele

Balkeneiche Honig oder Astnussbaum Natur

Planungshinweis für Vitrinenrückwände in Akzentausführung:

Werden Vitrinenrückwände in einer anderen Ausführung als der Korpus, z.B. andere Lackausführung, Beton-/Rostoptik oder Edelfurnier gewünscht, müssen diese separat bestellt und berechnet werden!

Planungshinweis für Griffe und Paneelabdeckungen:

Griffe und Paneelabdeckungen sind standardmäßig Edelstahlfarben. Ausnahme bei der Ausführung Lack seidenmatt Anthrazit sind Griffe und Paneelabdeckungen in Anthrazit. Bei den anderen Ausführungen ist eine Änderung Edelstahlfarben auf Anthrazit preisgleich möglich, falls gewünscht bitte deutlich auf Ihrer Bestellung vermerken!

Die lieferbaren Farbtöne sind modellspezifisch und entsprechen keiner Normung. Die Farbmuster geben diese Töne annähernd wieder und dienen zur Orientierung.

Produktinformationen

Felino ist mit dem Gütezeichen der DGM ausgezeichnet

Herstellungsland: Deutschland



Verarbeitete Materialien: Die Front besteht in allen Lackausführungen aus 19 mm MDF-Platten. Seiten, Böden, Paneele und Rückwände aus Spanplatten. Im sichtbaren Bereich lackiert. Paneele echtholz furniert oder lackiert 33 mm, Rückwände 5 mm stark.

Schubkästen laufen auf Quadro-Teilauszügen mit Softeinzug und Dämpfung, geprüft für 40.000 Öffnungen.

Türen und Glastüren haben vernickelte 3-fach justierbare Metalltopfbänder mit Schnellmontagetechnik, geprüft für 40.000 Öffnungen. Für alle Verschleißteile wird ein funktionsfähiger kompatibler Ersatz von mindestens 5 Jahren sichergestellt.

Vitrinentüren und Paneelböden sind aus Floatglas parsol Grau, Glaseinlegeböden aus Floatglas klar.

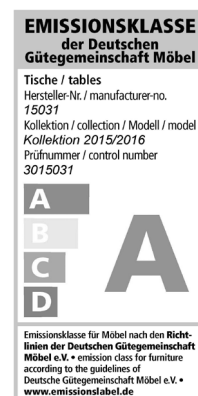
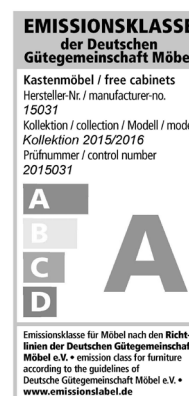
Belastbarkeit:



Unterteilschubkästen mit 15 kg, alle anderen Schubkästen mit 10 kg bei gleichmäßiger Beladung. Holzböden mit 15 kg, Glasböden mit 10 kg, weitere Belastungsangaben an den entsprechenden Elementen.

Wohnhygiene:

Felino erfüllt die Anforderungen für gesundes Wohnen, schadstoffgeprüft nach RAL-GZ 430/1-1.



Pflegehinweise:

Reinigen mit trockenem Staubtuch oder leicht feucht abwischen. Die eingesetzten Lacke sind hochabriebfest nach DIN 68861.

Elektrik:

Alle Beleuchtungselemente und Anschlusskabel sind VDE geprüft.

Energieverbrauch:

Die eingesetzten LED-Beleuchtungen entsprechen den Energieklassen **A++** bis **A** auf einer Skala von **A++** (höchste Effizienz) bis **E** (geringste Effizienz). Die Lampen in den LED-Beleuchtungen sind nicht tauschbar.

Irrtum sowie Konstruktions-, Farb- und Materialänderungen im Rahmen des technischen Fortschrittes vorbehalten.

Qualitätsmerkmale:

Alle sichtbaren Korpusteile sind außen und innen lackiert.

Schubkästen laufen auf Quadro-Teilauszügen mit Softschließung. Vollauszüge mit Softschließung sind gegen Aufpreis lieferbar.

Die eingesetzten Ganzmetall-Klippbänder sind 3-fach verstellbar. Alle Türen sind serienmäßig mit Dämpfung ausgestattet.

Furniermerkmale:

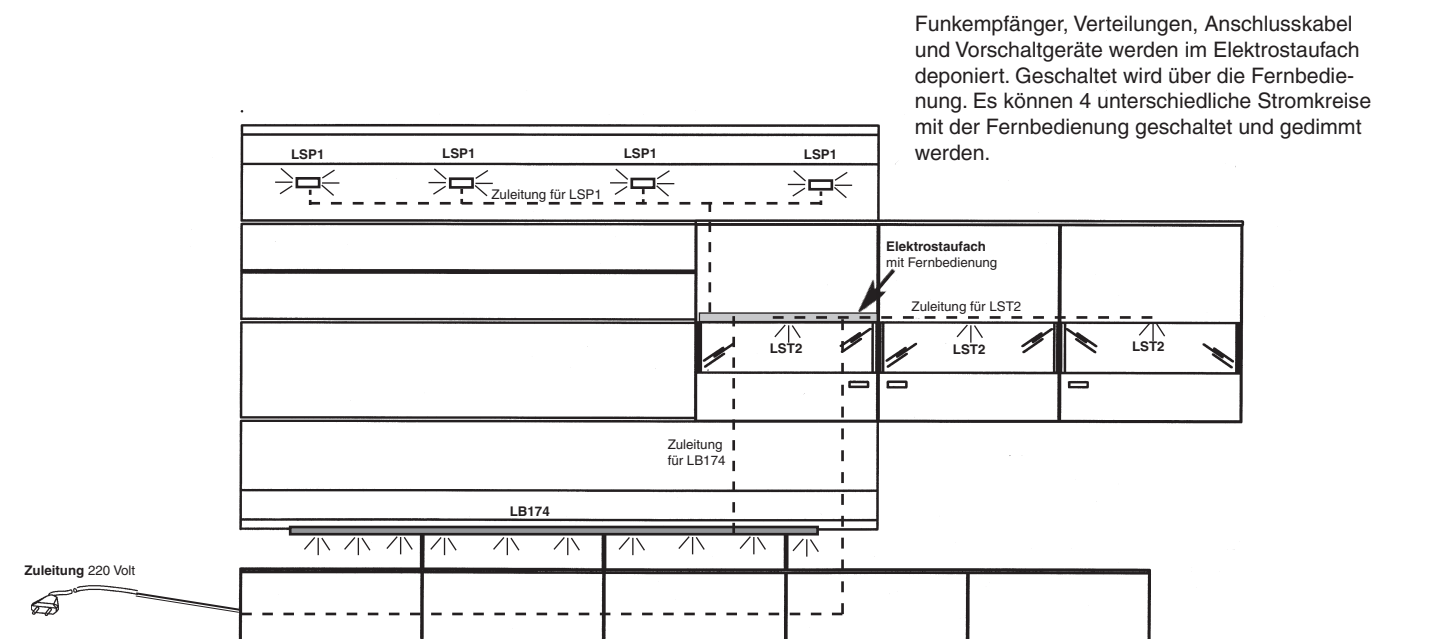
Bitte beachten Sie, dass es sich bei den eingesetzten Edelfurnieren um echte Unikate handelt, die sich naturbedingt von Furnierstamm zu Furnierstamm oft sehr deutlich unterscheiden. Trotz größter Sorgfalt bei der Verarbeitung durch unsere Furnierfachleute lassen sich Abweichungen zu Prospektabbildungen oder Musterwänden nicht ausschließen.

Bei Balkeneiche und Astnussbaum werden ganz bewusst Furniere mit Rissen und Astlöchern ausgesucht und dunkel ausgespachtelt. Erst dieses zeitaufwendige Verfahren gibt den Paneelen und Vitrinenrückwänden ihren gewollt urwüchsigen Charakter. Wir weisen ausdrücklich darauf hin, dass diese Wuchs- und Bearbeitungsmerkmale bei dem Modell Felino gewollt sind, den Wert Ihres Unikats erhöhen und daher auch nicht als Qualitätsmangel anerkannt werden.

Elektroinstallation:

Nachfolgende Skizze ist eine schematische Darstellung der Positionen und Verlegewege der Elektroinstallation. Die Darstellungen der Leitungen, Beleuchtungen und des Elektrostaufachs sind rein symbolisch und nicht maßstabsgetreu. Die dargestellten Leitungen liegen mit Ausnahme des Kabelkanals auf der Rückseite der Elemente.

Zur optimierten Kabelführung zwischen Unterteil und Hängeschrank oder Winkelbord wird ein weißer, streichfähiger Kabelkanal mitgeliefert. Der Kabelkanal kann an die Wand geklebt oder geschraubt werden, es können abhängig vom Kabelquerschnitt ein bis drei Kabel darin verlegt werden.



Planungs und Bestellhinweise

Felino ist individuell planbar mit dem Planungsprogramm

furn plan

Maßgebend für Preis, Maß,- und Ausführungsangaben ist ausschließlich die aktuelle Typenliste!

Haben Sie bei Ihrer Planung an Alles gedacht?

Für Felino sind folgende Angaben erforderlich:

- **Die Lackfarbe von Front und Korpus**
- **Die Ausführung der Paneele und Vitrinenrückwände**
- **Stellfolge oder Skizze bei freien Planungen**
- **Zubehör und Beleuchtungen falls gewünscht**
- **Aufträge per e-mail senden an:
Auftrag@gwinner.de**

! Wir empfehlen bei Verwendung von Beleuchtungen den Einsatz des Elektrostaufachs mit Funkfernbedienung. So lassen sich alle Vorschaltgeräte, Stecker und Verteiler elegant verstauen, sind einfach zu erreichen und alle Beleuchtungen können über die Fernbedienung geschaltet werden.

Wir weisen darauf hin, dass sich bei unklaren oder unvollständigen Aufträgen der Liefertermin verlängern kann. Bitte achten Sie bei Bestellungen auf Vollständigkeit, nur so können wir eine schnelle und fehlerfreie Auftragsabwicklung gewährleisten.

Veränderungsmöglichkeiten von Wandkombinationen

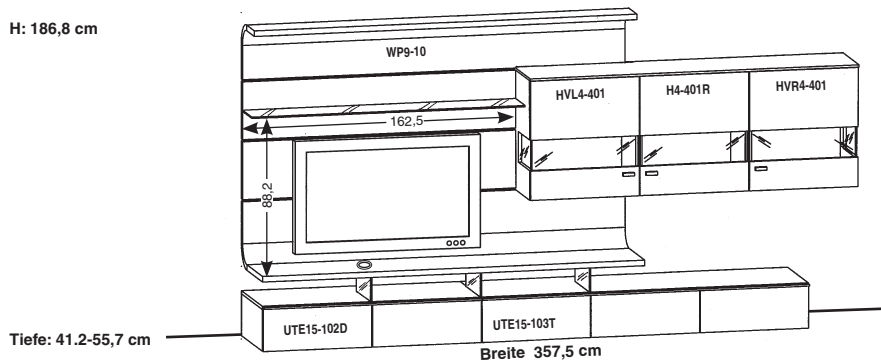
- Wandkombinationen können mit zusätzlichen Elementen ergänzt werden. Stellfolgeänderungen und spiegelbildliche Anordnungen sind ohne Mehrpreis möglich.
- Mit einer **einmaligen** Änderungspauschale in Höhe von **IN 264** können beliebig viele Teile aus einer Wandkombination mit Teilen aus der Typenliste getauscht werden.
- Ist der Preis der neuen Type/Typen höher, muss zur Änderungspauschale noch die Preisdifferenz der Elemente addiert werden. Minderpreise werden nicht vergütet.

Teilen Sie uns bitte auf Ihrer Bestellung die Bestellnummer der zugrunde gelegten Wandkombination mit. Nur so können wir bei der Bearbeitung die Änderungsmöglichkeiten berücksichtigen!

Wandkombinationen mit niedrigen Unterteilen 1,5 Raster Preise ohne Beleuchtungen und Zubehör

Maße in cm direkt am jeweiligen Bild!

H: 186,8 cm



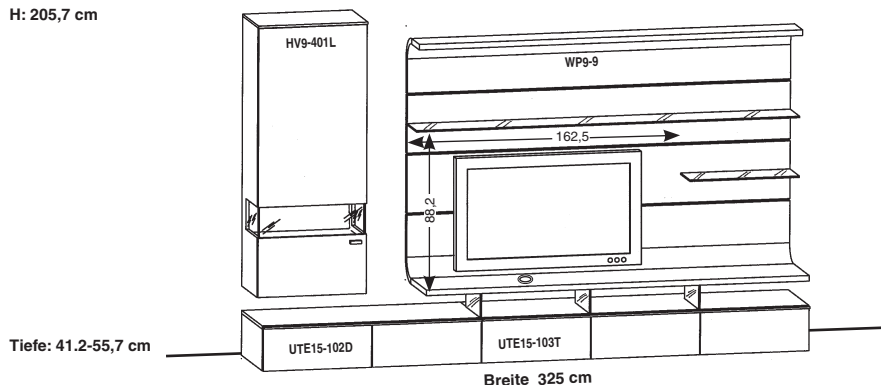
Best.-Nr.	FE1 (wie Abbildung!)	FE1-SV (seitenverkehrt!)
PG 1 IN	663	663
PG 2 IN	674	674

Empfohlenes Zubehör: pro Stück IN

Beleuchtung		
3 LED-Strahler für die Vitrinen	LST2	140
1 LED-Beleuchtung für TV-Nische	LB174	201
4 LED-Leuchten für Paneele	LSP1	128
1 Vorschaltgerät 30 Watt	LEVG30	187
Elektrotaufach mit Fernbedienung	LES65F	285
Zubehör allgemein		
5 Vollauszüge für das UT	VZ500	111
1-5 Organisationseinteilungen für UT	OET65	217
3 Vitrinenrückwände in Akzentausf.	RW2-65	130

Artikelbeschreibung und Angaben zu den Energieklassen siehe Zubehör S. 26-27

H: 205,7 cm



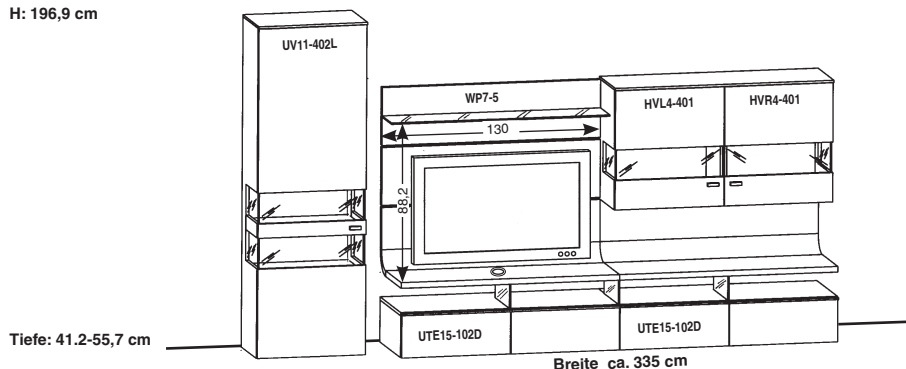
Best.-Nr.	FE2 (wie Abbildung!)	FE2-SV (seitenverkehrt!)
PG 1 IN	645	645
PG 2 IN	657	657

Empfohlenes Zubehör: pro Stück IN

Beleuchtung		
1 LED-Strahler für die Vitrine	LST2	140
1 LED-Beleuchtung für TV-Nische	LB174	201
4 LED-Leuchten für Paneele	LSP1	128
1 Vorschaltgerät 15 Watt	LEVG15	157
Elektrotaufach mit Fernbedienung	LES65F	285
Zubehör allgemein		
5 Vollauszüge für das UT	VZ500	111
1-5 Organisationseinteilungen für UT	OET65	217
1 Vitrinenrückwand in Akzentausf.	RW2-65	130

Artikelbeschreibung und Angaben zu den Energieklassen siehe Zubehör S. 26-27

H: 196,9 cm



Best.-Nr.	FE3 (wie Abbildung!)	FE3-SV (seitenverkehrt!)
PG 1 IN	661	661
PG 2 IN	669	669

Empfohlenes Zubehör: pro Stück IN

Beleuchtung		
4 LED-Strahler für die Vitrinen	LST2	140
2 LED-Beleuchtungen für TV-Nische	LB114	159
1 Vorschaltgerät 30 Watt	LEVG30	187
Elektrotaufach mit Fernbedienung	LES65F	285
Zubehör allgemein		
4 Vollauszüge für das UT	VZ500	111
1-4 Organisationseinteilungen für UT	OET65	217
2 Vitrinenrückwände in Akzentausf.	RW2-65	130
2 Vitrinenrückwände in Akzentausf.	RW15-65	130

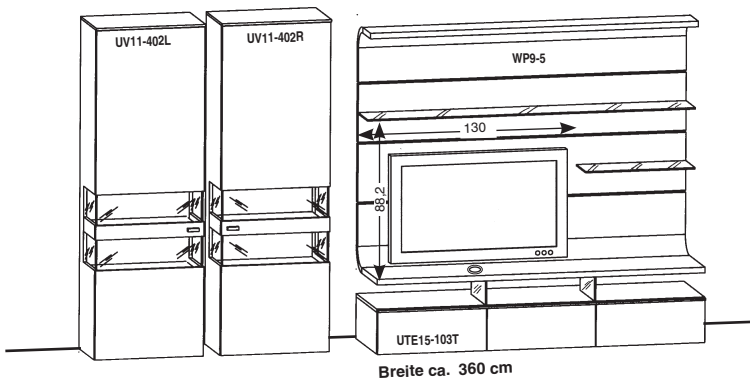
Artikelbeschreibung und Angaben zu den Energieklassen siehe Zubehör S. 26-27

Wandkombinationen mit niedrigen Unterteilen 1,5 Raster Preise ohne Beleuchtungen und Zubehör

Maße in cm direkt am jeweiligen Bild!

H: 196,9 cm

Tiefe: 41.2-55,7 cm



Best.-Nr.	FE7 (wie Abbildung!)	FE7-SV (seitenverkehrt!)
PG 1 IN	660	660
PG 2 IN	669	669

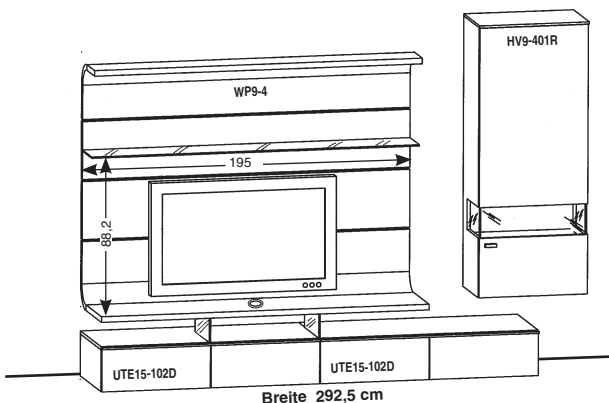
Empfohlenes Zubehör: pro Stück **IN**

Beleuchtung		
4 LED-Strahler für die Vitrinen	LST2	140
1 LED-Beleuchtung für TV-Nische	LB174	201
3 LED-Leuchten für Paneele	LSP1	128
1 Vorschaltgerät 30 Watt	LEVG30	187
Elektrotaufach mit Fernbedienung	LES65F	285
Zubehör allgemein		
3 Vollauszüge für das UT	VZ500	111
1-3 Organisationseinteilungen für UT	OET65	217
4 Vitrinenrückwände in Akzentausf.	RW15-65	130

Artikelbeschreibung und Angaben zu den Energieklassen siehe Zubehör S. 26-27

H: 205,7 cm

Tiefe: 41.2-55,7 cm



Best.-Nr.	FE9 (wie Abbildung!)	FE9-SV (seitenverkehrt!)
PG 1 IN	632	632
PG 2 IN	644	644

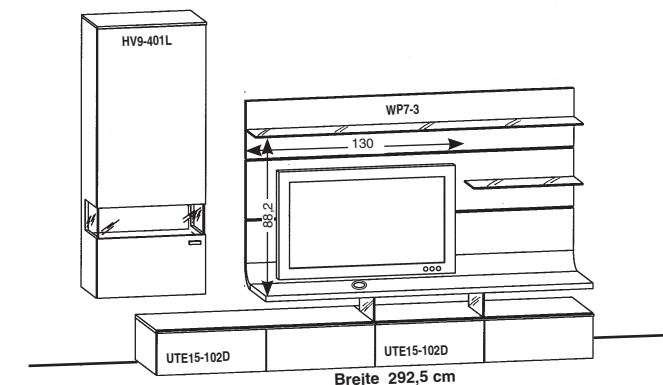
Empfohlenes Zubehör: pro Stück **IN**

Beleuchtung		
1 LED-Strahler für die Vitrine	LST2	140
1 LED-Beleuchtung für TV-Nische	LB174	201
3 LED-Leuchten für Paneele	LSP1	128
1 Vorschaltgerät 15 Watt	LEVG15	157
Elektrotaufach mit Fernbedienung	LES65F	285
Zubehör allgemein		
4 Vollauszüge für das UT	VZ500	111
1-4 Organisationseinteilungen für UT	OET65	217
1 Vitrinenrückwand in Akzentausf.	RW2-65	130

Artikelbeschreibung und Angaben zu den Energieklassen siehe Zubehör S. 26-27

H: 205,7 cm

Tiefe: 41.2-55,7 cm



Best.-Nr.	FE10 (wie Abbildung!)	FE10-SV (seitenverkehrt!)
PG 1 IN	612	612
PG 2 IN	622	622

Empfohlenes Zubehör: pro Stück **IN**

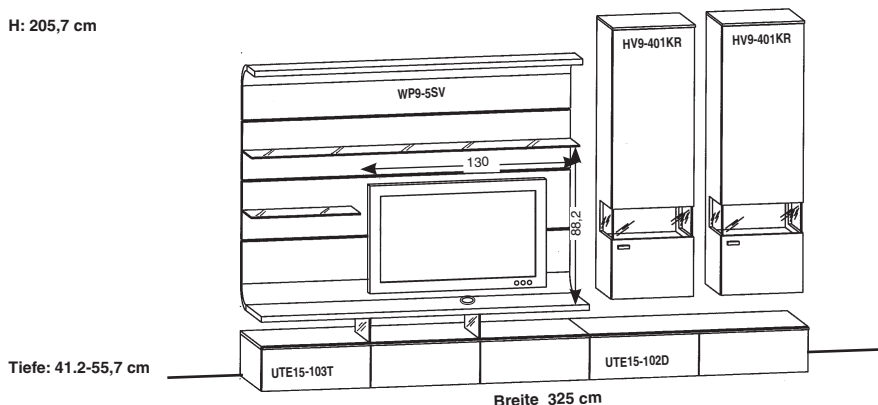
Beleuchtung		
1 LED-Strahler für die Vitrine	LST2	140
1 LED-Beleuchtung für TV-Nische	LB174	201
1 Vorschaltgerät 15 Watt	LEVG15	157
Elektrotaufach mit Fernbedienung	LES65F	285
Zubehör allgemein		
4 Vollauszüge für das UT	VZ500	111
1-4 Organisationseinteilungen für UT	OET65	217
1 Vitrinenrückwand in Akzentausf.	RW2-65	130

Artikelbeschreibung und Angaben zu den Energieklassen siehe Zubehör S. 26-27

Wandkombinationen mit niedrigen Unterteilen 1,5 Raster Preise ohne Beleuchtungen und Zubehör

Maße in cm direkt am jeweiligen Bild!

H: 205,7 cm



Tiefe: 41.2-55,7 cm

Breite 325 cm

Best.-Nr.	FE13 (wie Abbildung!)	FE13-SV (seitenverkehrt!)
PG 1 IN	660	660
PG 2 IN	670	670

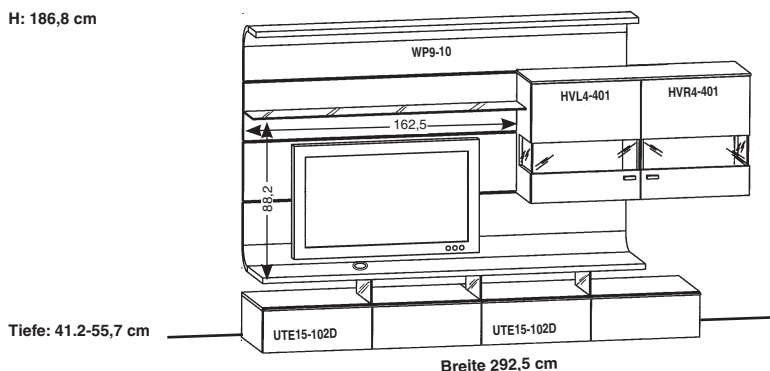
Empfohlenes Zubehör: pro Stück IN

Beleuchtung		
2 LED-Strahler für die Vitrinen	LST2	140
1 LED-Beleuchtung für TV-Nische	LB174	201
3 LED-Leuchten für Paneele	LSP1	128
1 Vorschaltgerät 30 Watt	LEVG30	187
Elektrotaufach mit Fernbedienung	LES49F	285

Zubehör allgemein		
5 Vollauszüge für das UT	VZ500	111
1-5 Organisationseinteilungen für UT	OET65	217
2 Vitrinenrückwände in Akzentausf.	RW2-49	130

Artikelbeschreibung und Angaben zu den Energieklassen siehe Zubehör S. 26-27

H: 186,8 cm



Tiefe: 41.2-55,7 cm

Breite 292,5 cm

Best.-Nr.	FE18 (wie Abbildung!)	FE18-SV (seitenverkehrt!)
PG 1 IN	641	641
PG 2 IN	654	654

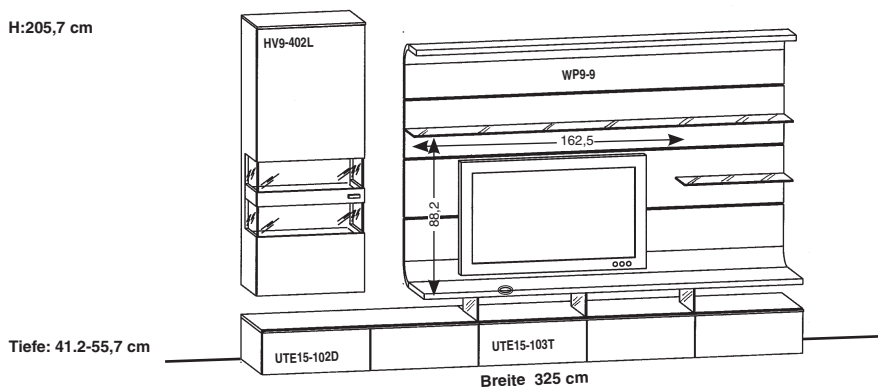
Empfohlenes Zubehör: pro Stück IN

Beleuchtung		
2 LED-Strahler für die Vitrinen	LST2	140
1 LED-Beleuchtung für TV-Nische	LB174	201
4 LED-Leuchten für Paneele	LSP1	128
1 Vorschaltgerät 15 Watt	LEVG15	157
Elektrotaufach mit Fernbedienung	LES65F	285

Zubehör allgemein		
4 Vollauszüge für das UT	VZ500	111
1-4 Organisationseinteilungen für UT	OET65	217
2 Vitrinenrückwände in Akzentausf.	RW2-65	130

Artikelbeschreibung und Angaben zu den Energieklassen siehe Zubehör S. 26-27

H: 205,7 cm



Tiefe: 41.2-55,7 cm

Breite 325 cm

Best.-Nr.	FE20 (wie Abbildung!)	FE20-SV (seitenverkehrt!)
PG 1 IN	650	650
PG 2 IN	661	661

Empfohlenes Zubehör: pro Stück IN

Beleuchtung		
2 LED-Strahler für die Vitrinen	LST2	140
1 LED-Beleuchtung für TV-Nische	LB174	201
4 LED-Leuchten für Paneele	LSP1	128
1 Vorschaltgerät 15 Watt	LEVG15	157
Elektrotaufach mit Fernbedienung	LES65F	285

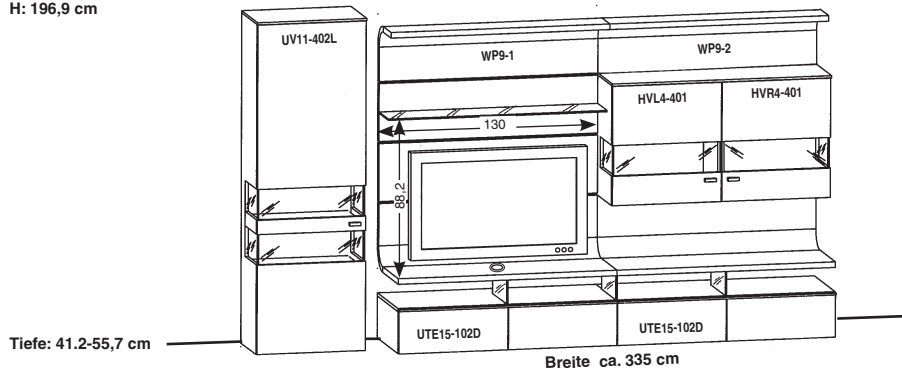
Zubehör allgemein		
5 Vollauszüge für das UT	VZ500	111
1-5 Organisationseinteilungen für UT	OET65	217
2 Vitrinenrückwände in Akzentausf.	RW15-65	130

Artikelbeschreibung und Angaben zu den Energieklassen siehe Zubehör S. 26-27

Wandkombinationen mit niedrigen Unterteilen 1,5 Raster Preise ohne Beleuchtungen und Zubehör

Maße in cm direkt am jeweiligen Bild!

H: 196,9 cm



Best.-Nr.	FE26 (wie Abbildung!)	FE26-SV (seitenverkehrt!)
PG 1 IN	681	681
PG 2 IN	692	692

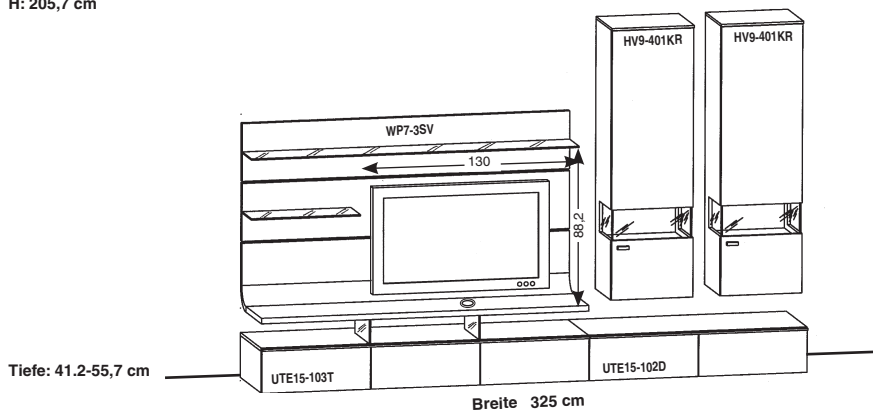
Empfohlenes Zubehör: pro Stück **IN**

Beleuchtung		
4 LED-Strahler für die Vitrinen	LST2	140
2 LED-Beleuchtungen für TV-Nische	LB114	159
4 LED-Leuchten für Paneele	LSP1	128
1 Vorschaltgerät 30 Watt	LEVG30	187
Elektrotaufach mit Fernbedienung	LES65F	285

Zubehör allgemein		
4 Vollauszüge für das UT	VZ500	111
1-4 Organisationseinteilungen für UT	OET65	217
2 Vitrinenrückwände in Akzentausf.	RW2-65	130
2 Vitrinenrückwände in Akzentausf.	RW15-65	130

Artikelbeschreibung und Angaben zu den Energieklassen siehe Zubehör S. 26-27

H: 205,7 cm



Best.-Nr.	FE31 (wie Abbildung!)	FE31-SV (seitenverkehrt!)
PG 1 IN	644	644
PG 2 IN	652	652

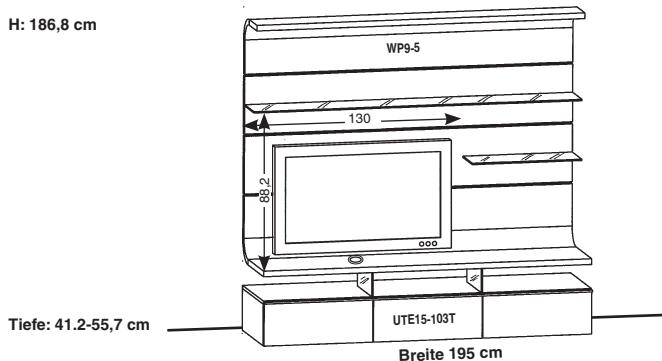
Empfohlenes Zubehör: pro Stück **IN**

Beleuchtung		
2 LED-Strahler für die Vitrinen	LST2	140
1 LED-Beleuchtung für TV-Nische	LB174	201
1 Vorschaltgerät 15 Watt	LEVG15	157
Elektrotaufach mit Fernbedienung	LES49F	285

Zubehör allgemein		
5 Vollauszüge für das UT	VZ500	111
1-5 Organisationseinteilungen für UT	OET65	217
2 Vitrinenrückwände in Edelfurnier	RW2-49	130

Artikelbeschreibung und Angaben zu den Energieklassen siehe Zubehör S. 26-27

H: 186,8 cm



Best.-Nr.	FE32 (wie Abbildung!)	FE32-SV (seitenverkehrt!)
PG 1 IN	590	590
PG 2 IN	607	607

Empfohlenes Zubehör: pro Stück **IN**

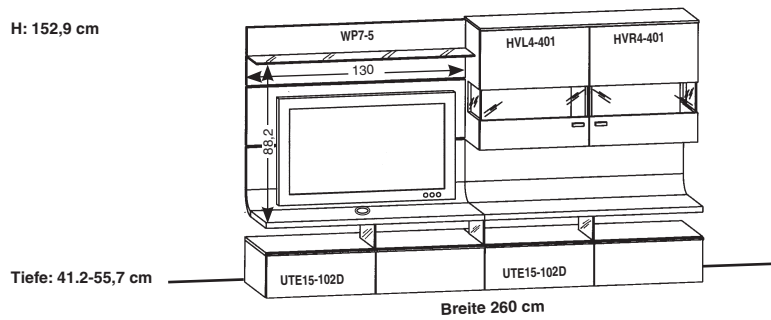
Beleuchtung		
1 LED-Beleuchtung für TV-Nische	LB174	201
3 LED-Leuchten für Paneele	LSP1	128
1 Vorschaltgerät 15 Watt	LEVG15	157
1 Fernbedienung	FKS4	251

Zubehör allgemein		
3 Vollauszüge für das UT	VZ500	111
1-3 Organisationseinteilungen für UT	OET65	217

Artikelbeschreibung und Angaben zu den Energieklassen siehe Zubehör S. 26-27

Wandkombinationen mit niedrigen Unterteilen 1,5 Raster Preise ohne Beleuchtungen und Zubehör

Maße in cm direkt am jeweiligen Bild!



Best.-Nr.	FE35 (wie Abbildung!)	FE35-SV (seitenverkehrt!)
PG 1 IN	633	633
PG 2 IN	643	643

Empfohlenes Zubehör: pro Stück IN

Beleuchtung		
2 LED-Strahler für die Vitrinen	LST2	140
2 LED-Beleuchtungen für TV-Nische	LB114	159
1 Vorschaltgerät 15 Watt	LEVG15	157
Elektrostaufach mit Fernbedienung	LES65F	285

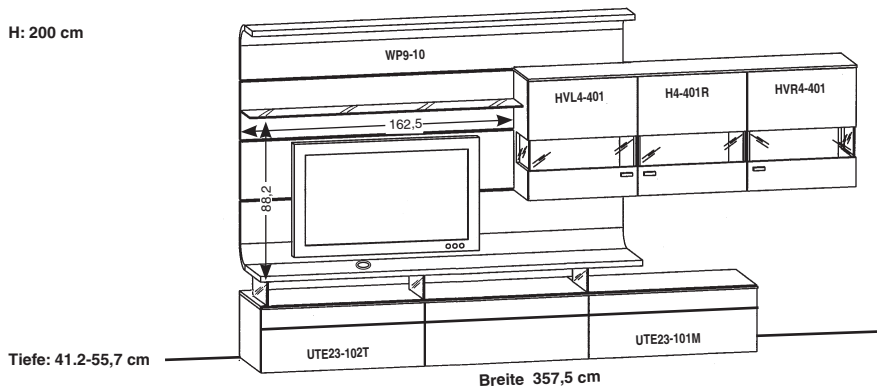
Zubehör allgemein		
4 Vollauszüge für das UT	VZ500	111
1-4 Organisationseinteilungen für UT	OET65	217
2 Vitrinenrückwände in Akzentausf.	RW2-65	130

Artikelbeschreibung und Angaben zu den Energieklassen siehe Zubehör S. 26-27

Wandkombinationen mit hohen Unterteilen 2,3 Raster Preise ohne Beleuchtungen und Zubehör

Maße in cm direkt am jeweiligen Bild!

H: 200 cm



Best.-Nr.	FE201 (wie Abbildung!)	FE201-SV (seitenverkehrt!)
PG 1 IN	662	662
PG 2 IN	673	673

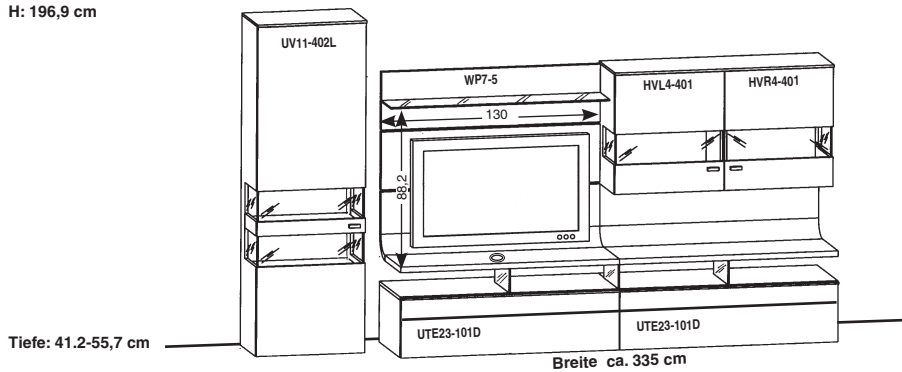
Empfohlenes Zubehör: pro Stück IN

Beleuchtung		
3 LED-Strahler für die Vitrinen	LST2	140
1 LED-Beleuchtung für TV-Nische	LB174	201
4 LED-Leuchten für Paneele	LSP1	128
1 Vorschaltgerät 30 Watt	LEVG30	187
Elektrotaufach mit Fernbedienung	LES65F	285

Zubehör allgemein		
3 Vollauszüge für das UT	VZ500	111
1-3 Organisationseinteilungen für UT	ET2-98	174
3 Vitrinenrückwände in Akzentausf.	RW2-65	130

Artikelbeschreibung und Angaben zu den Energieklassen siehe Zubehör S. 26-27

H: 196,9 cm



Best.-Nr.	FE203 (wie Abbildung!)	FE203-SV (seitenverkehrt!)
PG 1 IN	661	661
PG 2 IN	669	669

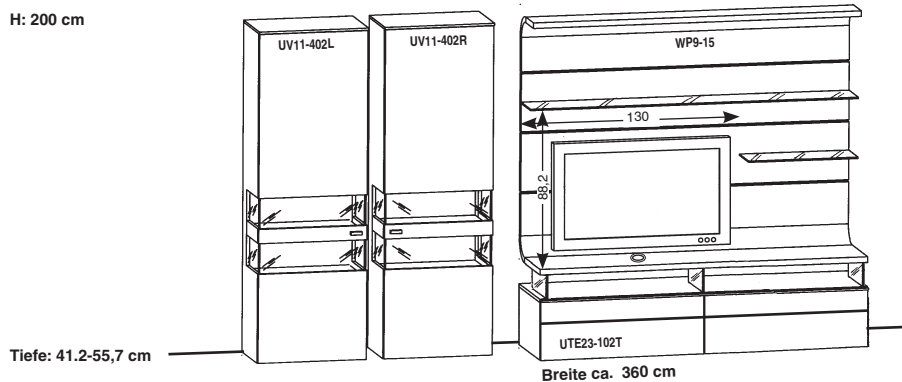
Empfohlenes Zubehör: pro Stück IN

Beleuchtung		
4 LED-Strahler für die Vitrinen	LST2	140
2 LED-Beleuchtungen für TV-Nische	LB114	159
1 Vorschaltgerät 30 Watt	LEVG30	187
Elektrotaufach mit Fernbedienung	LES65F	285

Zubehör allgemein		
4 Vollauszüge für das UT	VZ500	111
1-4 Organisationseinteilungen für UT	ET2-65	162
2 Vitrinenrückwände in Akzentausf.	RW15-65	130
2 Vitrinenrückwände in Akzentausf.	RW2-65	130

Artikelbeschreibung und Angaben zu den Energieklassen siehe Zubehör S. 26-27

H: 200 cm



Best.-Nr.	FE207 (wie Abbildung!)	FE207-SV (seitenverkehrt!)
PG 1 IN	660	660
PG 2 IN	669	669

Empfohlenes Zubehör: pro Stück IN

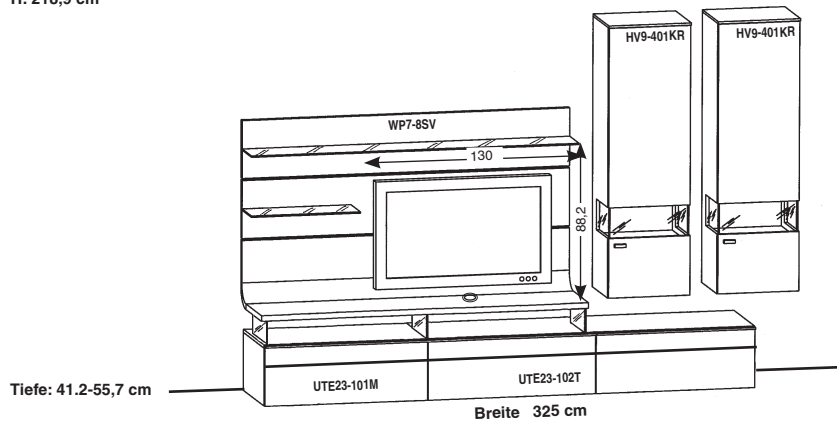
Beleuchtung		
4 LED-Strahler für die Vitrinen	LST2	140
1 LED-Beleuchtung für TV-Nische	LB174	201
3 LED-Leuchten für Paneele	LSP1	128
1 Vorschaltgerät 30 Watt	LEVG30	187
Elektrotaufach mit Fernbedienung	LES65F	285

Zubehör allgemein		
2 Vollauszüge für das UT	VZ500	111
1-2 Organisationseinteilungen für UT	ET2-98	174
4 Vitrinenrückwände in Akzentausf.	RW15-65	130

Artikelbeschreibung und Angaben zu den Energieklassen siehe Zubehör S. 26-27

Maße in cm direkt am jeweiligen Bild!

H: 218,9 cm



Best.-Nr.	FE231 (wie Abbildung!)	FE231-SV (seitenverkehrt!)
PG 1 IN	642	642
PG 2 IN	650	650

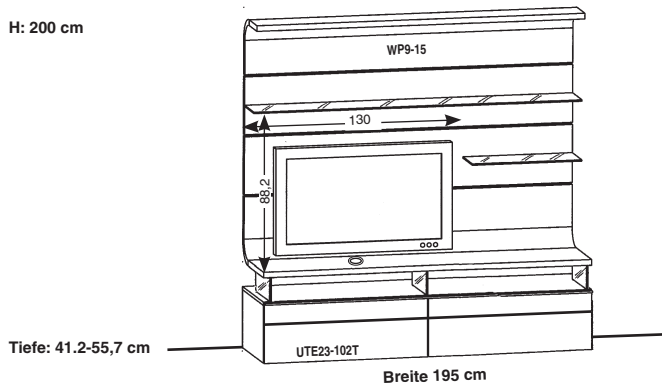
Empfohlenes Zubehör: pro Stück **IN**

Beleuchtung		
2 LED-Strahler für die Vitrinen	LST2	140
1 LED-Beleuchtung für TV-Nische	LB174	201
1 Vorschaltgerät 15 Watt	LEVG15	157
Elektrostaufach mit Fernbedienung	LES49F	285

Zubehör allgemein		
3 Vollauszüge für das UT	VZ500	111
1-3 Organisationseinteilungen für UT	ET2-98	174
2 Vitrinenrückwände in Akzentausf.	RW2-49	130

Artikelbeschreibung und Angaben zu den Energieklassen siehe Zubehör S. 26-27

H: 200 cm



Best.-Nr.	FE232 (wie Abbildung!)	FE232-SV (seitenverkehrt!)
PG 1 IN	590	590
PG 2 IN	607	607

Empfohlenes Zubehör: pro Stück **IN**

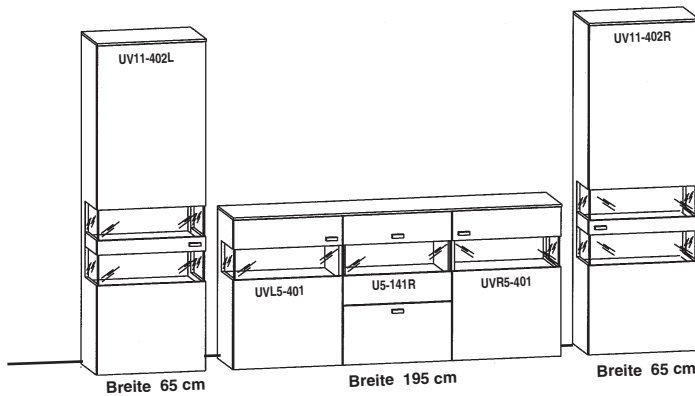
Beleuchtung		
1 LED-Beleuchtung für TV-Nische	LB174	201
3 LED-Leuchten für Paneele	LSP1	128
1 Vorschaltgerät 15 Watt	LEVG15	157
1 Fernbedienung	FKS4	251

Zubehör allgemein		
2 Vollauszüge für das UT	VZ500	111
1-2 Organisationseinteilungen für UT	ET2-98	174

Artikelbeschreibung und Angaben zu den Energieklassen siehe Zubehör S. 26-27

Maße in cm direkt am jeweiligen Bild!

H: 196,9 cm



Tiefe: 41.2 cm

Best.-Nr. FE61
PG 1 IN 638
PG 2 IN 638

Empfohlenes Zubehör: pro Stück **IN**

Beleuchtung

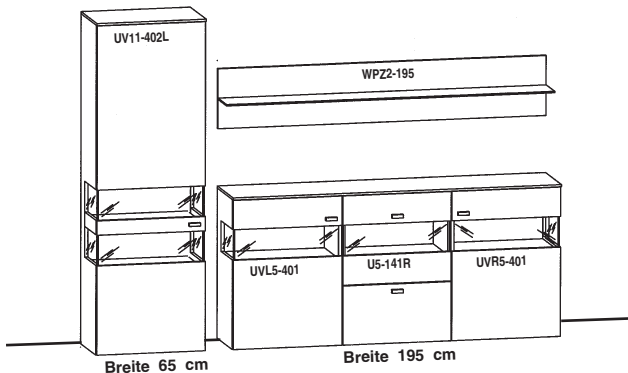
7 LED-Strahler für die Vitrinen	LST2	140
1 Vorschaltgerät 30 Watt	LEVG30	187
Elektrotaufach mit Fernbedienung	LES65F	285

Zubehör allgemein

1 Vollauszug für das Sideboard	VZ320	111
3 Vitrinenrückwände in Edelfurnier	RW2-65	130
4 Vitrinenrückwände in Edelfurnier	RW15-65	130

Artikelbeschreibung und Angaben zu den Energieklassen siehe Zubehör S. 26-27

H: 196,9 cm



Tiefe: 41.2 cm

Best.-Nr. FE63
PG 1 IN 612
PG 2 IN 614

Empfohlenes Zubehör: pro Stück **IN**

Beleuchtung

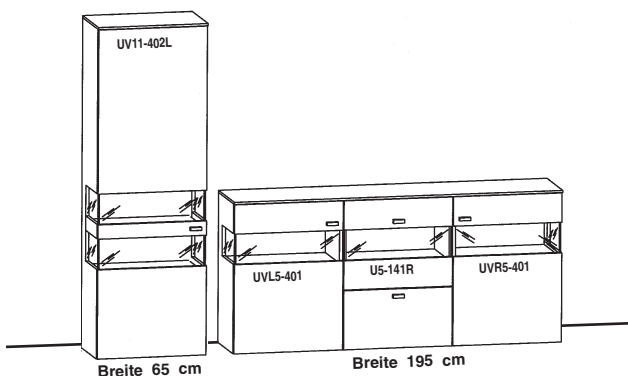
5 LED-Strahler für die Vitrinen	LST2	140
1 Vorschaltgerät 15 Watt	LEVG15	157
Elektrotaufach mit Fernbedienung	LES65F	285

Zubehör allgemein

1 Vollauszug für das Sideboard	VZ320	111
3 Vitrinenrückwände in Edelfurnier	RW2-65	130
2 Vitrinenrückwände in Edelfurnier	RW15-65	130

Artikelbeschreibung und Angaben zu den Energieklassen siehe Zubehör S. 26-27

H: 196,9 cm



Tiefe: 41.2 cm

Best.-Nr. FE64
PG 1 IN 600
PG 2 IN 600

Empfohlenes Zubehör: pro Stück **IN**

Beleuchtung

5 LED-Strahler für die Vitrinen	LST2	140
1 Vorschaltgerät 15 Watt	LEVG15	157
Elektrotaufach mit Fernbedienung	LES65F	285

Zubehör allgemein

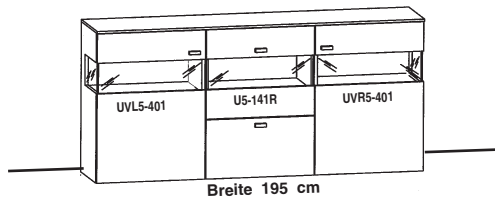
1 Vollauszug für das Sideboard	VZ320	111
3 Vitrinenrückwände in Edelfurnier	RW2-65	130
2 Vitrinenrückwände in Edelfurnier	RW15-65	130

Artikelbeschreibung und Angaben zu den Energieklassen siehe Zubehör S. 26-27

Maße in cm direkt am jeweiligen Bild!

H: 91,3 cm

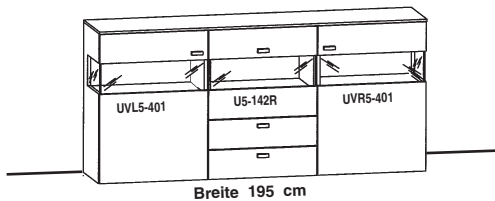
Tiefe: 41.2 cm



Best.-Nr. FE41
PG 1 IN 547
PG 2 IN 547

H: 91,3 cm

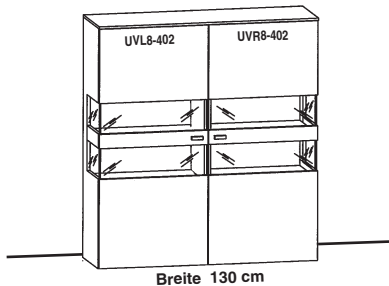
Tiefe: 41.2 cm



Best.-Nr. FE42
PG 1 IN 556
PG 2 IN 556

H: 144,1 cm

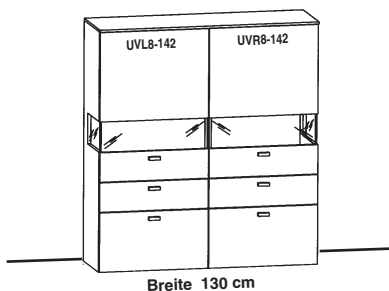
Tiefe: 41.2 cm



Best.-Nr. FE51
PG 1 IN 534
PG 2 IN 534

H: 144,1 cm

Tiefe: 41.2 cm



Best.-Nr. FE52
PG 1 IN 540
PG 2 IN 540

Empfohlenes Zubehör: pro Stück **IN**

Beleuchtung		
3 LED-Strahler für die Vitrinen	LST2	140
1 Vorschaltgerät 15 Watt	LEVG15	157
Elektrotaufach mit Fernbedienung	LES65F	285

Zubehör allgemein		
1 Vollauszug für das Sideboard	VZ320	111
3 Vitrinenrückwände in Edelfurnier	RW2-65	130

Artikelbeschreibung und Angaben zu den Energieklassen siehe Zubehör S. 26-27

Empfohlenes Zubehör: pro Stück **IN**

Beleuchtung		
3 LED-Strahler für die Vitrinen	LST2	140
1 Vorschaltgerät 15 Watt	LEVG15	157
Elektrotaufach mit Fernbedienung	LES65F	285

Zubehör allgemein		
2 Vollauszüge für das Sideboard	VZ320	111
3 Vitrinenrückwände in Edelfurnier	RW2-65	130

Artikelbeschreibung und Angaben zu den Energieklassen siehe Zubehör S. 26-27

Empfohlenes Zubehör: pro Stück **IN**

Beleuchtung		
4 LED-Strahler für die Vitrinen	LST2	140
1 Vorschaltgerät 15 Watt	LEVG15	157
Elektrotaufach mit Fernbedienung	LES65F	285

Zubehör allgemein		
4 Vitrinenrückwände in Edelfurnier	RW15-65	130

Artikelbeschreibung und Angaben zu den Energieklassen siehe Zubehör S. 26-27

Empfohlenes Zubehör: pro Stück **IN**

Beleuchtung		
2 LED-Strahler für die Vitrinen	LST2	140
1 Vorschaltgerät 15 Watt	LEVG15	157
Elektrotaufach mit Fernbedienung	LES65F	285

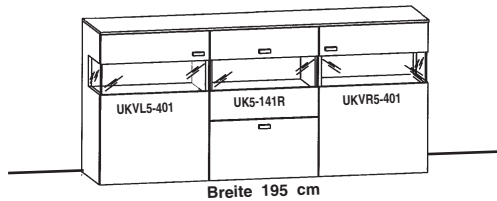
Zubehör allgemein		
4 Vollauszüge für das Sideboard	VZ320	111
2 Vitrinenrückwände in Edelfurnier	RW2-65	130

Artikelbeschreibung und Angaben zu den Energieklassen siehe Zubehör S. 26-27

Maße in cm direkt am jeweiligen Bild!

H: 91,3 cm

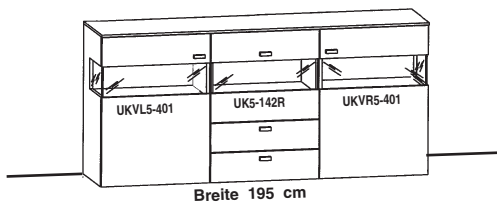
Tiefe: 49.2 cm



Best.-Nr. FE241
PG 1 IN 559
PG 2 IN 559

H: 91,3 cm

Tiefe: 49.2 cm



Best.-Nr. FE242
PG 1 IN 565
PG 2 IN 565

Empfohlenes Zubehör: pro Stück **IN**

Beleuchtung		
3 LED-Strahler für die Vitrinen	LST2	140
1 Vorschaltgerät 15 Watt	LEVG15	157
Elektrotaufach mit Fernbedienung	LES65KF	285

Zubehör allgemein		
1 Vollauszug für das Sideboard	VZ400	111
3 Vitrinenrückwände in Edfurnier	RW2-65	130

Artikelbeschreibung und Angaben zu den Energieklassen siehe Zubehör S. 26-27

Empfohlenes Zubehör: pro Stück **IN**

Beleuchtung		
3 LED-Strahler für die Vitrinen	LST2	140
1 Vorschaltgerät 15 Watt	LEVG15	157
Elektrotaufach mit Fernbedienung	LES65KF	285

Zubehör allgemein		
2 Vollauszüge für das Sideboard	VZ400	111
3 Vitrinenrückwände in Edfurnier	RW2-65	130

Artikelbeschreibung und Angaben zu den Energieklassen siehe Zubehör S. 26-27

Planungssystem Einzeltypen

Maße in cm direkt am jeweiligen Bild!

T=Türe S=Schubkasten

Planungshinweis: Alle Vitrinenrückwände werden standardmäßig in Korpusfarbe geliefert. Vitrinenrückwände in Akzentausführung siehe Zubehör Seite 27.

Elemente 11-Raster ohne Seitenverglasung

	(Anschlag) (links)				
Best.-Nr.	U11-402L	U11-142L	U11-342L	U11-132L	U11-302L
Best.-Nr.	U11-402R (rechts)	U11-142R	U11-342R	U11-132R	U11-302R
PG 1 IN	459	466	452	445	429
PG 2 IN	459	466	452	445	429

Elemente 11-Raster mit einseitiger Seitenverglasung

Best.-Nr.	UVL11-402	UVR11-402	UVL11-142	UVR11-142	UVL11-342	UVR11-342
PG 1 IN	465	465	470	470	457	457
PG 2 IN	465	465	470	470	457	457

Elemente 11-Raster mit beidseitiger Seitenverglasung

	(Anschlag) (links)		
Best.-Nr.	UV11-402L	UV11-142L	UV11-342L
Best.-Nr.	UV11-402R (rechts)	UV11-142R	UV11-342R
PG 1 IN	471	475	462
PG 2 IN	471	475	462

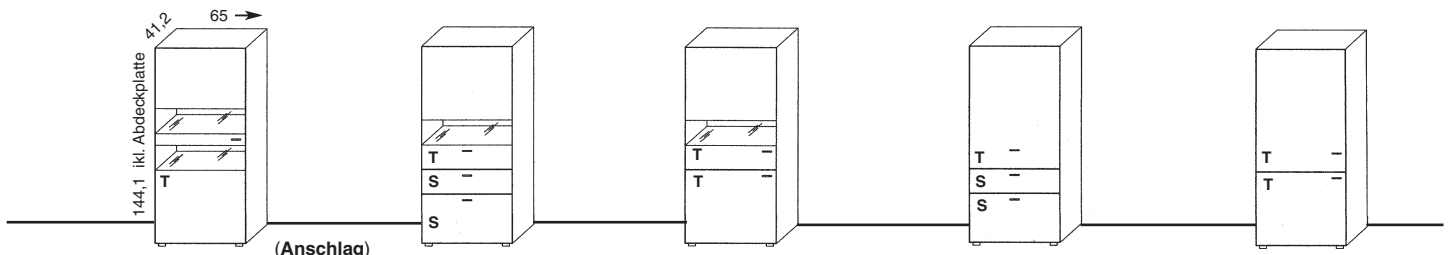
Planungssystem Einzeltypen

Maße in cm direkt am jeweiligen Bild!

Beleuchtungen und Zubehör siehe Seite 26-27

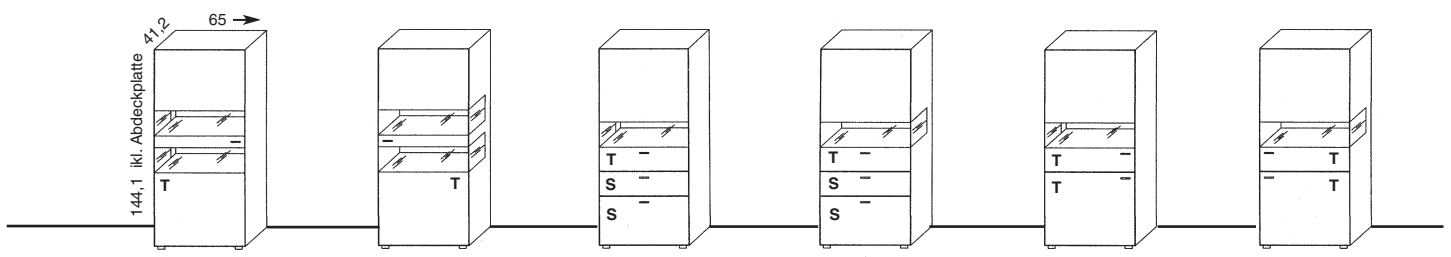
Alle Elemente werden standardmäßig mit einer 13 mm starken Abdeckplatte geliefert. Die Abdeckplatte kann auf Wunsch bis max. 260 cm Länge am Stück gefertigt werden.

Elemente 8-Raster ohne Seitenverglasung



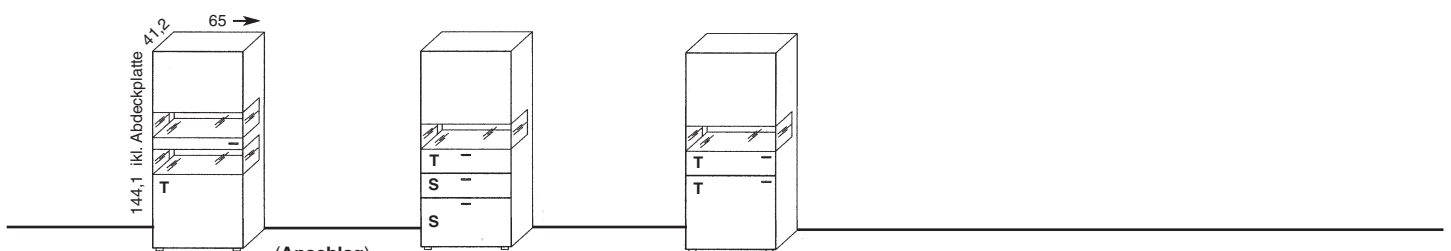
Best.-Nr.	U8-402L	(Anschlag) (links)	U8-142L	U8-342L	U8-132L	U8-302L
Best.-Nr.	U8-402R	(rechts)	U8-142R	U8-342R	U8-132R	U8-302R
PG 1 IN	442		448	434	434	415
PG 2 IN	442		448	434	434	415

Elemente 8-Raster mit einseitiger Seitenverglasung




Best.-Nr.	UVL8-402	UVR8-402	UVL8-142	UVR8-142	UVL8-342	UVR8-342
PG 1 IN	450	450	454	454	440	440
PG 2 IN	450	450	454	454	440	440

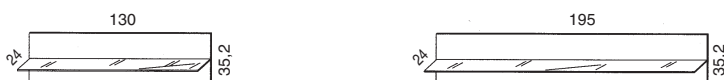
Elemente 8-Raster mit beidseitiger Seitenverglasung



Best.-Nr.	UV8-402L	(Anschlag) (links)	UV8-142L	UV8-342L
Best.-Nr.	UV8-402R	(rechts)	UV8-142R	UV8-342R
PG 1 IN	457		459	447
PG 2 IN	457		459	447

Hängepaneele 2-Raster mit Glasboden

 Belastbar mit 6 kg /Laufmeter bei Festmauerwerk und Montage laut Herstellervorgabe



Best.-Nr.	WP22-130	WP22-195
PG 1 IN	300	342
PG 2 IN	318	356

Planungssystem Einzeltypen

Maße in cm direkt am jeweiligen Bild!

T=Türe S=Schubkasten

Planungshinweis: Alle Vitrinenrückwände werden standardmäßig in Korpusfarbe geliefert. Vitrinenrückwände in Akzentausführung siehe Zubehör Seite 27.

Elemente 5-Raster 41,2 cm tief ohne Seitenverglasung

Best.-Nr.	U5-401L	U5-141L	U5-142L	U5-301L	U5-131L
Best.-Nr.	U5-401R	U5-141R	U5-142R	U5-301R	U5-131R
PG 1 IN	402	417	434	370	398
PG 2 IN	402	417	434	370	398

Elemente 5-Raster 41,2 cm tief ohne Seitenverglasung

Best.-Nr.	U5-103	U5-104	U5-105
PG 1 IN	415	426	441
PG 2 IN	415	426	441

Elemente 5-Raster 41,2 cm tief mit einseitiger Seitenverglasung

Best.-Nr.	UVL5-401	UVR5-401	UVL5-141	UVR5-141	UVL5-142	UVR5-142
PG 1 IN	410	410	424	424	440	440
PG 2 IN	410	410	424	424	440	440

Elemente 5-Raster 41,2 cm tief mit beidseitiger Seitenverglasung

Best.-Nr.	UV5-401L	UV5-141L	UV5-142L
Best.-Nr.	UV5-401R	UV5-141R	UV5-142R
PG 1 IN	417	430	447
PG 2 IN	417	430	447

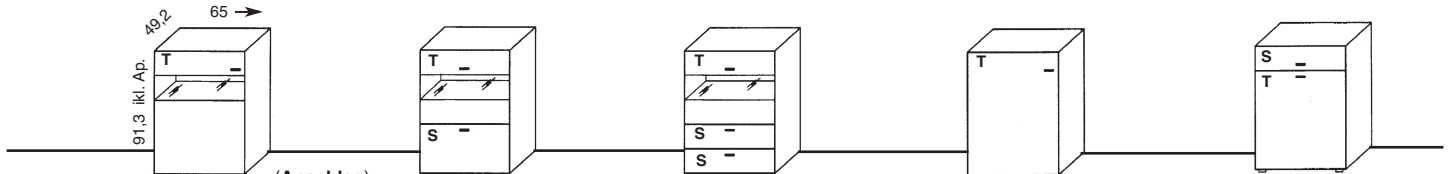
Planungssystem Einzeltypen

Maße in cm direkt am jeweiligen Bild!

Beleuchtungen und Zubehör siehe Seite 26-27

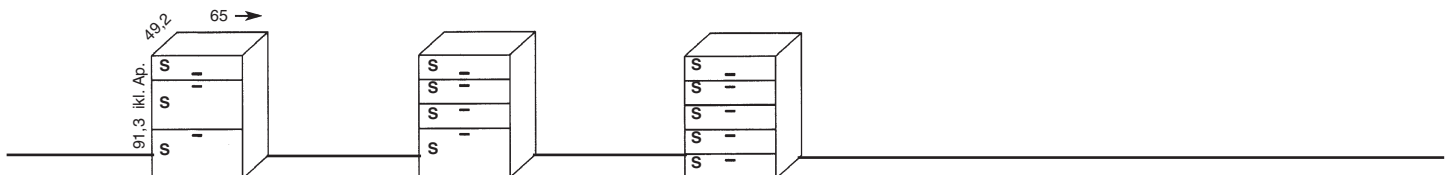
Alle Elemente werden standardmäßig mit einer 13 mm starken Abdeckplatte geliefert. Die Abdeckplatte kann auf Wunsch bis max. 260 cm Länge am Stück gefertigt werden.

Elemente 5-Raster 49,2 cm tief ohne Seitenverglasung



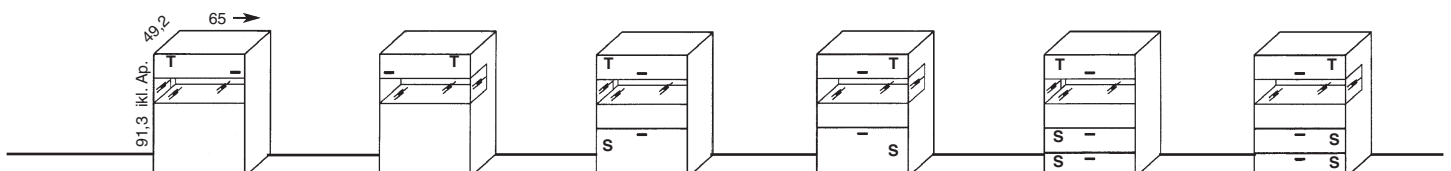
Best.-Nr.	UK5-401L (Anschlag links)	UK5-141L	UK5-142L	UK5-301L	UK5-131L
Best.-Nr.	UK5-401R (rechts)	UK5-141R	UK5-142R	UK5-301R	UK5-131R
PG 1 IN	411	426	443	379	407
PG 2 IN	411	426	443	379	407

Elemente 5-Raster 49,2 cm tief ohne Seitenverglasung



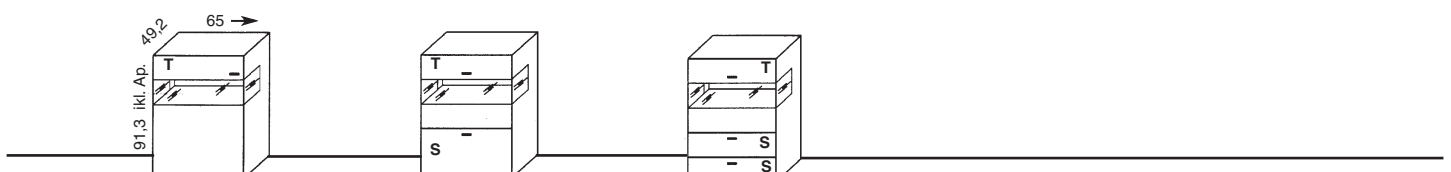
Best.-Nr.	UK5-103	UK5-104	UK5-105
PG 1 IN	424	435	449
PG 2 IN	424	435	449

Elemente 5-Raster 49,2 cm tief mit einseitiger Seitenverglasung



Best.-Nr.	UKVL5-401	UKVR5-401	UKVL5-141	UKVR5-141	UKVL5-142	UKVR5-142
PG 1 IN	419	419	433	433	449	449
PG 2 IN	419	419	433	433	449	449

Elemente 5-Raster 49,2 cm tief mit beidseitiger Seitenverglasung



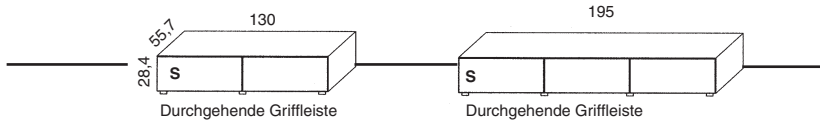
Best.-Nr.	UKV5-401L (Anschlag links)	UKV5-141L	UKV5-142L
Best.-Nr.	UKV5-401R (rechts)	UKV5-141R	UKV5-142R
PG 1 IN	426	439	456
PG 2 IN	426	439	456

Planungssystem Einzeltypen

Maße in cm direkt am jeweiligen Bild!

Die 1,5 Raster Unterteile werden standardmäßig mit durchgehenden Griffleisten über zwei bzw. drei Schubkästen geliefert. Auf Wunsch können gegen Mehrpreis auch einzelne Griffleisten pro Schubkasten (65 cm) bestellt werden.

Unterteile 1,5-Raster

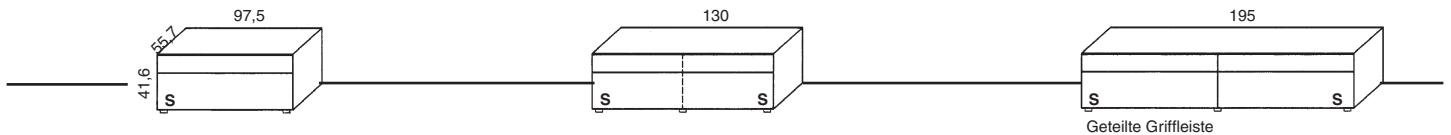


Mehrpreis für Einzelgriffleisten pro Griffleiste

Best.-Nr.	UTE15-102D	UTE15-103T	GR646
PG 1 IN	395	438	114
PG 2 IN	395	438	

Unterteile 2,3-Raster

Ein Vorderstück in Korpusbreite, dahinter zwei Schubkästen 65 cm breit



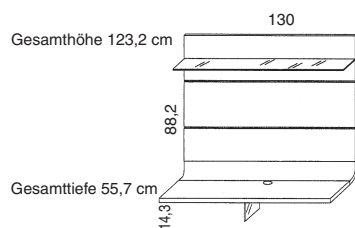
Best.-Nr.	UTE23-101M	UTE23-101D	UTE23-102T
PG 1 IN	384	395	438
PG 2 IN	384	395	438

Planungshinweis: Auf die standardmäßigen Kabeldurchlässe kann verzichtet werden. Alternativ sind individuelle Positionen möglich, sofern konstruktiv realisierbar. Zusätzliche Kabeldurchlässe **DL60** werden mit **IN 120** berechnet.

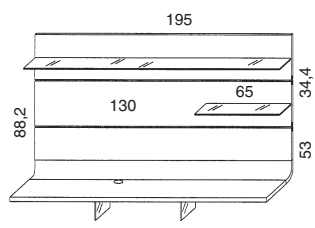
Sollte die Höhe der Gerätenische mit 14,3 cm nicht ausreichen können erhöhte Glasstützen in 19,3 cm Höhe bestellt werden. Der Mehrpreis hierfür beträgt pro Stütze **IN 123**

○ =Kabeldurchlass

Wandpaneele 7-Raster

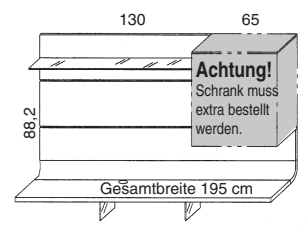


Best.-Nr.	WP7-1
PG 1 IN	466
PG 2 IN	489

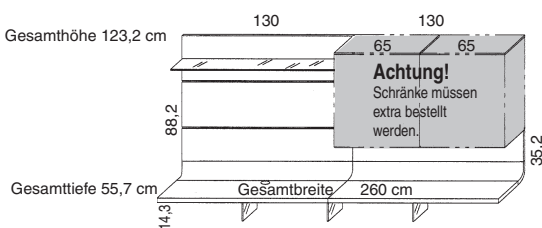


(wie Abbildung!)	WP7-3	(seitenverkehrt!)	WP7-3SV
	505		505
	527		527

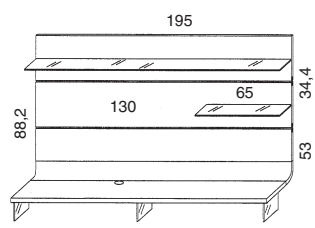
Hängeschränke 4-Raster siehe Seite 24



(wie Abbildung!)	WP7-4	(seitenverkehrt!)	WP7-4SV
	483		483
	506		506




Best.-Nr.	WP7-5	WP7-5SV
PG 1 IN	517	517
PG 2 IN	541	541




(wie Abbildung!)	WP7-8	(seitenverkehrt!)	WP7-8SV
	508		508
	529		529

Planungssystem Einzeltypen

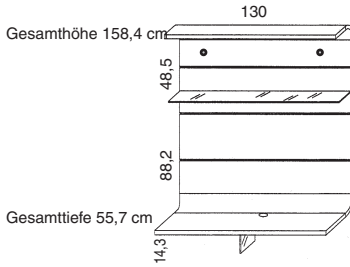
Planungshinweis: Werden bei Paneelen Glasböden nicht benötigt, dann vermerken Sie dies bitte deutlich auf der Bestellung, damit es konstruktiv berücksichtigt werden kann!

Belastbarkeit der Wandpaneele ↓  45 kg bei Festmauerwerk und Montage laut Herstellervorgabe

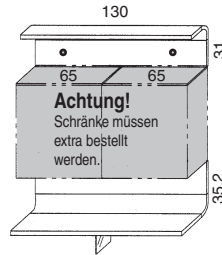
Belastbarkeit der Paneelböden aus Glas ↓  Belastbar mit 6 kg /Laufmeter bei Festmauerwerk und Montage laut Herstellervorgabe

○ =empfohlene Position für LED-Paneelleuchten **LSP1**
siehe Zubehör Seite 26.

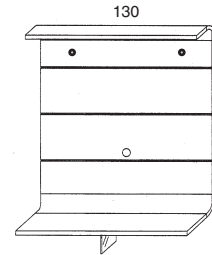
Wandpaneele 9-Raster



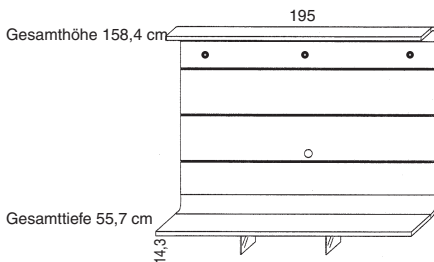
Best.-Nr. WP9-1
PG 1 IN 507
PG 2 IN 531



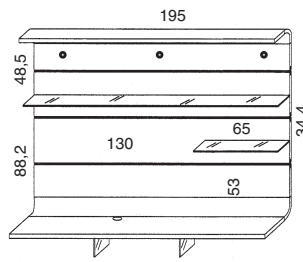
WP9-2
461
486



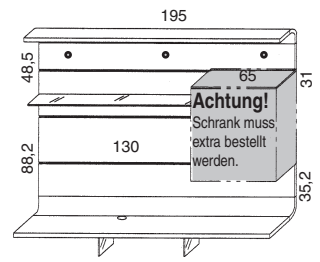
WP9-12
498
523



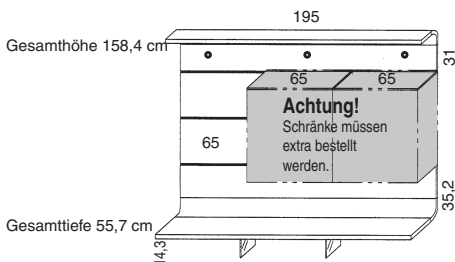
Best.-Nr. WP9-4
PG 1 IN 533
PG 2 IN 559



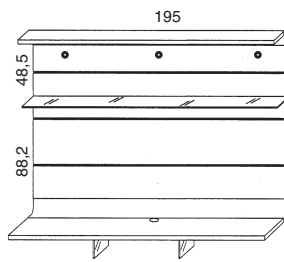
(wie Abbildung!) (seitenverkehrt!)
WP9-5 **WP9-5SV**
548 548
571 571



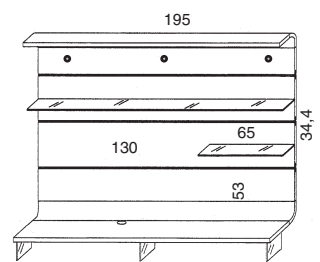
(wie Abbildung!) (seitenverkehrt!)
WP9-6 **WP9-6SV**
533 533
559 559



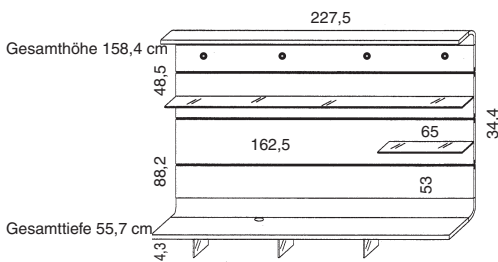
(wie Abbildung!) (seitenverkehrt!)
Best.-Nr. WP9-7 **WP9-7SV**
PG 1 IN 523 523
PG 2 IN 548 548



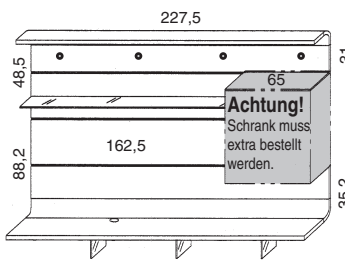
WP9-14
541
565



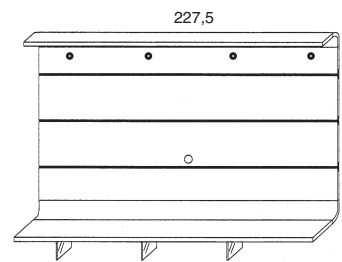
(wie Abbildung!) (seitenverkehrt!)
WP9-15 **WP9-15SV**
543 543
567 567



(wie Abbildung!) (seitenverkehrt!)
Best.-Nr. WP9-9 **WP9-9SV**
PG 1 IN 560 560
PG 2 IN 585 585



(wie Abbildung!) (seitenverkehrt!)
WP9-10 **WP9-10SV**
545 545
571 571



(wie Abbildung!) (seitenverkehrt!)
WP9-11 **WP9-11SV**
546 546
573 573

Planungssystem Einzeltypen

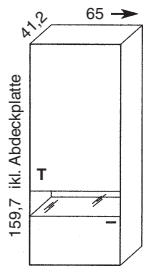
Maße in cm direkt am jeweiligen Bild!

Beleuchtungen und Zubehör siehe Seite 26-27



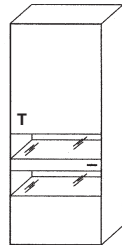
Die Belastbarkeit aller Hängeschränke beträgt bei Festmauerwerk und Montage laut Herstellervorgabe 12 kg pro Boden.

Hängeschränke 9-Raster ohne Seitenverglasung

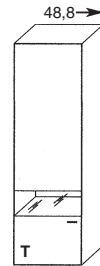


(Anschlag)

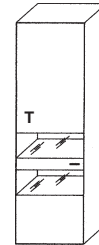
(links)



H9-402L



H9-401KL



H9-402KL

Best.-Nr. H9-401L

Best.-Nr. H9-401R (rechts)

PG 1 IN 428

PG 2 IN 428

H9-402R

451

451

H9-401KR

421

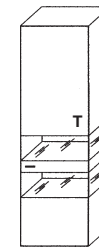
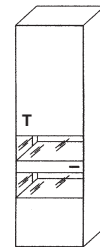
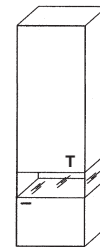
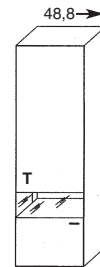
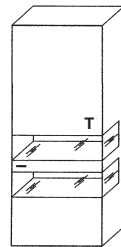
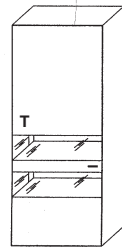
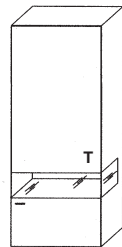
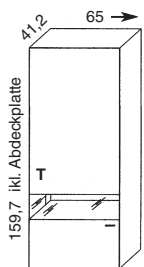
421

H9-402KR

443

443

Hängeschränke 9-Raster mit einseitiger Seitenverglasung



Best.-Nr. HVL9-401

PG 1 IN 436

PG 2 IN 436

HVR9-401

436

436

HVL9-402

458

458

HVR9-402

458

458

HVL9-401K

428

428

HVR9-401K

428

428

HVL9-402K

451

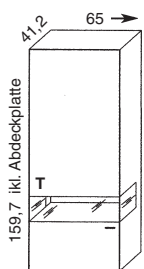
451

HVR9-402K

451

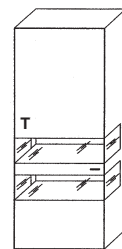
451

Hängeschränke 9-Raster mit beidseitiger Seitenverglasung

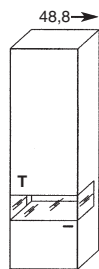


(Anschlag)

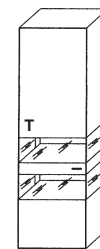
(links)



HV9-402L



HV9-401KL



HV9-402KL

Best.-Nr. HV9-401L

Best.-Nr. HV9-401R (rechts)

PG 1 IN 441

PG 2 IN 441

HV9-402R

464

464

HV9-401KR

434

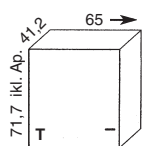
434

HV9-402KR

458

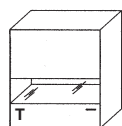
458

Hängeschränke 4-Raster frei hängend oder für Paneele



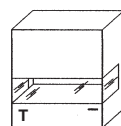
(Anschlag)

(links)



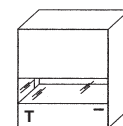
H4-401L

Beidseitig Glasseite



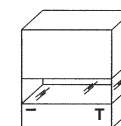
HV4-401L

Glasseite links



HVL4-401

Glasseite rechts



HVR4-401

Best.-Nr. H4-301L

Best.-Nr. H4-301R (rechts)

PG 1 IN 358

PG 2 IN 358

H4-401R

392

392

HV4-401R

408

408

HVL4-401

401

401

HVR4-401

401

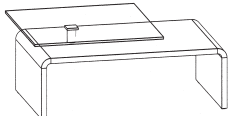
401

Couchtische, Esstische, Stühle und Bänke

Formal passende Couchtische, Esstische, Stühle und Bänke zu diesem Modell entnehmen Sie bitte der umfangreichen Couchtisch-, Esstisch-, Stuhl- und Bankkollektion aus den aktuellen Typenlisten!

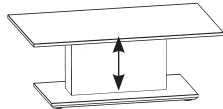
Beispiele aus der umfangreichen Couchtischkollektion

schwenkbare Glasplatte



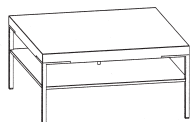
CT406-114D

fest und höhenverstellbar



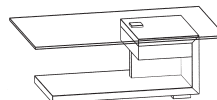
CT...F

Lieferbar in drei Größen

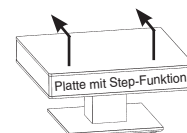


CT501...

Lieferbar in vier Größen



CT404-110

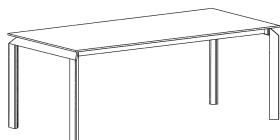


CT303.....

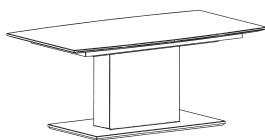
Lieferbar in zwei Größen

Weitere Couchtischvarianten, -größen und -ausführungen entnehmen Sie bitte der aktuellen Couchtischtypenliste. Hier finden Sie auch die Beschreibungen und Preise zum jeweiligen Modell.

Beispiele aus der umfangreichen Esstischkollektion



ET521



ET592



ET581



ET632

Weitere Esstischvarianten, -größen und -ausführungen entnehmen Sie bitte der aktuellen Esstischtypenliste. Hier finden Sie auch die Beschreibungen und Preise zum jeweiligen Modell.

Beispiele aus der umfangreichen Stuhl- und Bankkollektion



Lena



Jule



Kaia



Lina



Anna



Alina

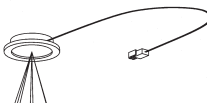
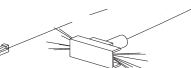

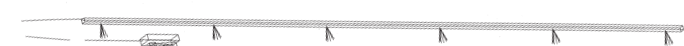
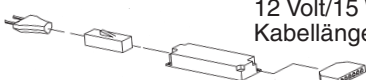

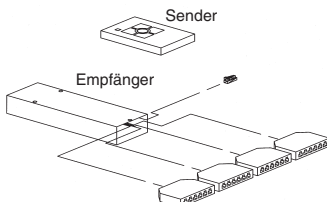



Bern

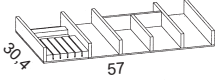
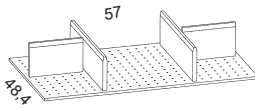
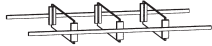
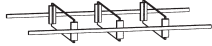
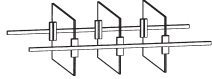
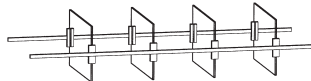
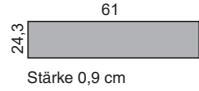
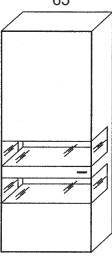
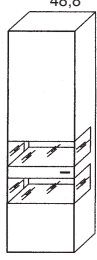
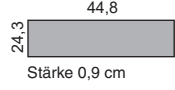


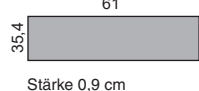
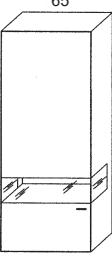
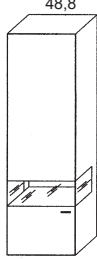
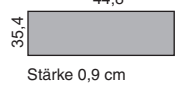
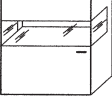
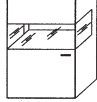


Madrid

Weitere Stuhlvarianten, -größen und -ausführungen entnehmen Sie bitte der aktuellen Stuhl/Bank Typenliste. Hier finden Sie auch die Beschreibungen und Preise zum jeweiligen Modell.

Artikel	Best.-Nr.	IN	Beschreibung
Beleuchtungen und Schalter			
LED-Einbaustrahler	LST2	140	 Für Vitrinen. 12 Volt/2,6 Watt, versteckte Kabelführung, Länge 4 Meter. Nur mit LED-Vorschaltgerät möglich.
LED-Leuchte für Paneele	LSP1	128	 Kabellänge ca. 4 Meter. Vorschaltgerät erforderlich. 12 Volt/1 Watt. <small>Diese Leuchten enthalten eingebaute LED-Lampen der Energieklassen A++ bis A auf einer Skala von A++ (höchste Effizienz) bis E (geringste Effizienz). Die Lampen können nicht getauscht werden.</small>
LED-Beleuchtung für 130 cm breite Paneele	LB114	159	 1 LED-Leuchte 114 cm lang, Kabellänge ca. 4 Meter. Vorschaltgerät erforderlich. 12 Volt/3,3 Watt. <small>Diese Leuchte enthält eingebaute LED-Lampen der Energieklassen A++ bis A auf einer Skala von A++ (höchste Effizienz) bis E (geringste Effizienz). Die Lampen können getauscht werden.</small>
LED-Beleuchtung für 195 cm und 227,5 cm breite Paneele	LB174	201	 1 LED-Leuchte 174 cm lang, Kabellänge ca. 4 Meter. Vorschaltgerät erforderlich. 12 Volt/5,1 Watt. <small>Diese Leuchte enthält eingebaute LED-Lampen der Energieklassen A++ bis A auf einer Skala von A++ (höchste Effizienz) bis E (geringste Effizienz). Die Lampen können in der Leuchte nicht getauscht werden.</small>
LED-Vorschaltgerät 15 Watt	LEVG15	157	 12 Volt/15 Watt, ausreichend für max. 6 Anschlüsse. Kabellänge ca. 5 Meter, Schalter an der Zuleitung.
LED-Vorschaltgerät 30 Watt	LEVG30	187	 12 Volt/30 Watt, ausreichend für max. 10 Anschlüsse. Kabellänge ca. 5 Meter, Schalter an der Zuleitung.
Funkfernbedienung für LED-Beleuchtungen	FKS4	251	 Mit dieser Fernbedienung können max. 4 Stromkreise geschaltet und gedimmt werden. Pro Stromkreis sind 6 Leuchtkörper möglich. In der Regel ist ein Vorschaltgerät LEVG15 mit 15 Watt ausreichend, falls die angeschlossenen Leuchtkörper in der Summe mehr als 15 Watt benötigen, bitte LEVG30 mit 30 Watt verwenden!
Elektrotaufach mit Funkfernbedienung			
Einbau hinter 65 cm breite Türen bei Korputiefe 41,2 cm	LES65F	285	 Bitte angeben bei welchem Element der Einbau erfolgen soll. Die integrierte Funkfernbedienung hat 4 Anschlüsse. Es können max. 4 Stromkreise geschaltet und gedimmt werden. Die obere Abdeckung ist ein abnehmbarer Holzboden, der Schrank bleibt deshalb in voller Tiefe nutzbar.
48,8 cm breite Türen bei Korputiefe 41,2 cm	LES49F	285	
65 cm breite Türen bei Korputiefe 49,2 cm	LES65KF	285	
Holzeinlegeböden			
Holzeinlegeboden für 65 cm breite Typen in Tiefe 41,2 cm	FA65	138	Zusätzlicher Holzeinlegeboden hinter Türen 61,1 x 33 x 1,9 cm
Holzeinlegeboden für 48,8 cm breite Typen in Tiefe 41,2 cm	FA49	138	Zusätzlicher Holzeinlegeboden hinter Türen 44,9 x 33 x 1,9 cm
Holzeinlegeboden für 65 cm breite Typen in Tiefe 49,2 cm	FAK65	138	Zusätzlicher Holzeinlegeboden hinter Türen 61,1 x 41 x 1,9 cm

Zubehör

Artikel	Best.-Nr.	IN	Beschreibung
Schubkasten-Sonderausstattungen			
Mehrp reis Vollauszug	VZ320 VZ400 VZ500	111 111 111	Für 41,2 cm tiefe Elemente. Für 49,2 cm tiefe Sideboards. Für tiefe Unterteile.
Besteckeinteilung für 65 cm Schubkästen	BE65M	219	 Für 6-teiliges Besteck mit Messerblock. Ausführung Grau lackiert. Breite 57 cm, Tiefe 30,4 cm. Nicht für tiefe Unterteile geeignet.
Organisationseinteilung	OET65	217	 Für 65 cm breite Unterteil-Schubkästen - 48,4 cm x 57 cm. Ausführung Buche massiv, grau lackiert - Innenfächer durch Lochreihen verstellbar. (mit 2 Längs- und 2 Querteilern)
Einteilung für 65 cm breite Schubkästen in 41,2 cm tiefen Elementen	E1-65	162	 Die 3 Glas-Querteiler sind vorne und hinten geführt, horizontal lassen sich die Abstände variabel einstellen!
Einteilung für 65 cm breite Schubkästen in 49,2 cm tiefen Elementen	EK1-65	162	 Die 3 Glas-Querteiler sind vorne und hinten geführt, horizontal lassen sich die Abstände variabel einstellen!
Einteilung für 65 cm Unterteilschubkästen	ET2-65	162	 Die 3 Glas-Querteiler sind vorne und hinten geführt, horizontal lassen sich die Abstände variabel einstellen!
Einteilung für 97,5 cm Unterteilschubkästen	ET2-98	174	 Die 4 Glas-Querteiler sind vorne und hinten geführt, horizontal lassen sich die Abstände variabel einstellen!
Vitrinenrückwände in Akzentausführung			
Vitrinenrückwand in Akzentausführung für 65 cm breite Vitrinen mit zwei Glasnischen	RW15-65	130/Stück	  
Vitrinenrückwand in Akzentausführung für 48,8 cm breite Vitrinen mit zwei Glasnischen	RW15-49	130/Stück	  
Vitrinenrückwand in Akzentausführung für 65 cm breite Vitrinen mit einer Glasnische	RW2-65	130/Stück	  
Vitrinenrückwand in Akzentausführung für 48,8 cm breite Vitrinen mit einer Glasnische	RW2-49	130/Stück	  
Blenden			
Blenden, alle Holzarten und Lacktöne einseitig	BL19E	277/m ²	19 mm stark, oberflächenbehandelt inkl. gewünschter Kanten. Rückseite Gegenzugfurnier. Furnierichtung angeben. Max. am Stück 250/60 cm
Blenden, alle Holzarten und Lacktöne beidseitig	BL19B	313/m ²	Wie oben, jedoch beidseitig oberflächenbehandelt. Max. am Stück 250/60 cm
Für Blenden in Balkeneiche oder Astnussbaum beträgt der Aufpreis 50%. Der Mindestpreis pro Blende beträgt IN 125			

Für Bestellungen bis zu einem Warenwert von IN 264 wird ein Mindermengenzuschlag von IN 124 berechnet.

GWINNER[®]